

DE

ORIGINALBETRIEBSANLEITUNG
ÖLHEIZGERÄT



Inhaltsverzeichnis

Hinweise zur Betriebsanleitung 2

Sicherheit..... 3

Informationen über das Gerät..... 5

Transport und Lagerung..... 6

Montage und Inbetriebnahme..... 6

Bedienung..... 11

Nachbestellbares Zubehör 13

Fehler und Störungen..... 13

Wartung 17

Technischer Anhang..... 19


Entsorgung..... 25


Konformitätserklärung 25


Hinweise zur Betriebsanleitung


Symbole

 **Warnung vor elektrischer Spannung**
Dieses Symbol weist darauf hin, dass Gefahren aufgrund von elektrischer Spannung für Leben und Gesundheit von Personen bestehen.

 **Warnung vor feuergefährlichen Stoffen**
Dieses Symbol weist darauf hin, dass Gefahren aufgrund von feuergefährlichen Stoffen für Leben und Gesundheit von Personen bestehen.

 **Warnung vor heißer Oberfläche**
Dieses Symbol weist darauf hin, dass Gefahren aufgrund von heißer Oberfläche für Leben und Gesundheit von Personen bestehen.

 **Warnung**
Das Signalwort bezeichnet eine Gefährdung mit einem mittleren Risikograd, die, wenn sie nicht vermieden wird, den Tod oder eine schwere Verletzung zur Folge haben kann.

 **Vorsicht**
Das Signalwort bezeichnet eine Gefährdung mit einem niedrigen Risikograd, die, wenn sie nicht vermieden wird, eine geringfügige oder mäßige Verletzung zur Folge haben kann.

Hinweis

Das Signalwort weist auf wichtige Informationen (z. B. auf Sachschäden) hin, aber nicht auf Gefährdungen.



Info

Hinweise mit diesem Symbol helfen Ihnen, Ihre Tätigkeiten schnell und sicher auszuführen.



Anleitung beachten

Hinweise mit diesem Symbol weisen Sie darauf hin, dass die Betriebsanleitung zu beachten ist.



Gehörschutz tragen

Hinweise mit diesem Symbol weisen Sie darauf hin, dass ein Gehörschutz zu benutzen ist.

Die aktuelle Fassung der Betriebsanleitung und die EU-Konformitätserklärung können Sie unter folgendem Link herunterladen:



IDS 20



<https://hub.trotec.com/?id=43996>

IDS 30



<https://hub.trotec.com/?id=43997>

Sicherheit

Lesen Sie diese Anleitung vor Inbetriebnahme/Verwendung des Gerätes sorgfältig durch und bewahren Sie die Anleitung immer in unmittelbarer Nähe des Aufstellortes bzw. am Gerät auf!



Warnung

Lesen Sie alle Sicherheitshinweise und Anweisungen.

Versäumnisse bei der Einhaltung der Sicherheitshinweise und Anweisungen können elektrischen Schlag, Brand und/oder schwere Verletzungen verursachen.

Bewahren Sie alle Sicherheitshinweise und Anweisungen für die Zukunft auf.

Dieses Gerät darf nicht von Kindern und Personen unter 16 Jahren benutzt werden.

Kinder dürfen nicht mit dem Gerät spielen. Reinigung und Benutzer-Wartung dürfen nicht von Kindern und Personen unter 16 Jahren durchgeführt werden.



Warnung

Verwenden Sie das Gerät nicht in Räumen, wenn sich darin Personen befinden, die den Raum nicht selbstständig verlassen können und sich nicht unter ständiger Aufsicht befinden.

- Betreiben Sie das Gerät nicht in explosionsgefährdeten Räumen oder Bereichen und stellen Sie es nicht dort auf.
 - Betreiben Sie das Gerät nicht in aggressiver Atmosphäre.
 - Stellen Sie das Gerät aufrecht und standsicher auf tragfähigem Untergrund auf.
 - Lassen Sie das Gerät nach einer Feuchtreinigung trocknen. Betreiben Sie es nicht im nassen Zustand.
 - Betreiben oder bedienen Sie das Gerät nicht mit feuchten oder nassen Händen.
 - Setzen Sie das Gerät keinem direkten Wasserstrahl aus.
 - Stecken Sie niemals Gegenstände oder Gliedmaßen in das Gerät.
 - Decken Sie das Gerät während des Betriebes nicht ab.
 - Entfernen Sie keine Sicherheitszeichen, Aufkleber oder Etiketten vom Gerät. Halten Sie alle Sicherheitszeichen, Aufkleber und Etiketten in einem lesbaren Zustand.
 - Achtung: In Deutschland gilt die Bundes-Immissionsschutzverordnung. Betreiben Sie die Anlage nicht länger als 3 Monate an demselben Ort. Informieren Sie sich vor der Projektierung der Abgasanlage über die nationale Gesetzgebung und kontaktieren Sie eine zuständige Fachkraft.
 - Setzen Sie sich nicht auf das Gerät.
 - Das Gerät ist kein Spielzeug. Halten Sie Kinder und Tiere fern. Verwenden Sie das Gerät nur unter Aufsicht.
- Überprüfen Sie vor jeder Nutzung das Gerät, dessen Zubehör und Anschlusssteile auf mögliche Beschädigungen. Verwenden Sie keine defekten Geräte oder Geräteteile.
 - Stellen Sie sicher, dass alle sich außerhalb des Gerätes befindlichen Elektrokabel vor Beschädigungen (z. B. durch Tiere) geschützt sind. Verwenden Sie das Gerät niemals bei Schäden an Elektrokabeln oder am Netzanschluss!
 - Der Netzanschluss muss den Angaben im Technischen Anhang entsprechen.
 - Stecken Sie den Netzstecker in eine ordnungsgemäß abgesicherte Netzsteckdose.
 - Wählen Sie Verlängerungen des Netzkabels unter Berücksichtigung der Geräteanschlussleistung, der Kabellänge und des Verwendungszwecks aus. Rollen Sie Verlängerungskabel vollständig aus. Vermeiden Sie elektrische Überlast.
 - Ziehen Sie vor Wartungs-, Pflege- oder Reparaturarbeiten an dem Gerät das Netzkabel aus der Netzsteckdose, indem Sie es am Netzstecker anfassen.
 - Schalten Sie das Gerät aus und entfernen Sie das Netzkabel aus der Netzsteckdose, wenn Sie das Gerät nicht verwenden.
 - Nutzen Sie das Gerät niemals, wenn Sie Schäden an Netzstecker oder Netzkabel feststellen. Wenn das Netzkabel dieses Gerätes beschädigt wird, muss es durch den Hersteller oder seinen Kundendienst oder eine ähnlich qualifizierte Person ersetzt werden, um Gefährdungen zu vermeiden. Defekte Netzkabel stellen eine ernsthafte Gefahr für die Gesundheit dar!
 - Beachten Sie bei der Aufstellung die Mindestabstände zu Wänden und Gegenständen sowie die Lager- und Betriebsbedingungen gemäß dem Technischen Anhang.
 - Halten Sie zwischen dem Luftauslass des Gerätes und allen brennbaren Stoffen wie z.B. Textilien, Vorhängen, Betten und Sofas einen Sicherheitsabstand von mindestens 1 m ein.
 - Stellen Sie sicher, dass Lufteinlass und Luftauslass frei sind.
 - Stellen Sie sicher, dass die Ansaugseite stets frei von Schmutz und losen Gegenständen ist.
 - Stellen Sie das Gerät nicht auf brennbarem Untergrund auf.
 - Transportieren Sie das Gerät ausschließlich aufrecht.
 - Verwenden Sie ausschließlich Originalersatzteile, da sonst kein funktions- und sicherheitsgerechter Betrieb gewährleistet ist.

- Verwenden Sie das Heizgerät nicht mit einem Programmiergerät, einer Zeitschaltuhr, einem separaten Fernsteuerungssystem oder einer anderen Vorrichtung, die das Heizgerät automatisch einschaltet, da eine Brandgefahr besteht, wenn das Heizgerät abgedeckt oder falsch positioniert ist.

Bestimmungsgemäße Verwendung

Das Gerät wurde zur Warmluftzeugung entwickelt und darf ausschließlich in überdachten Außenbereichen oder in belüfteten Innenräumen unter Einhaltung der technischen Daten eingesetzt werden.

Das Gerät eignet sich zur Beheizung von großen Räumen wie z. B. Zelten, Lagerhallen, Werkstätten, Baustellen, Gewächshäusern oder Landwirtschaftshallen.

Das Gerät ist für den Einsatz ohne häufige Ortswechsel vorgesehen.

Das Gerät darf nur in Räumen mit ausreichender Frischluftzufuhr und Abgasabfuhr betrieben werden.

Das Gerät darf nur mit Heizöl EL (extra leicht) und Diesel, aber nicht mit Benzin, Schweröl etc. betrieben werden.

Vorhersehbare Fehlanwendung

- Legen Sie keine Gegenstände, wie z. B. Kleidungsstücke, auf das Gerät.
- Verwenden Sie das Gerät nicht in der Nähe von Benzin, Lösungsmitteln, Lacken oder anderen leicht entflammaren Dämpfen oder in Räumen, in denen diese aufbewahrt werden.
- Verwenden Sie das Gerät nicht im Freien.
- Das Gerät darf nicht in feuer- und explosionsgefährdeten Räumen und Bereichen aufgestellt und betrieben werden.
- Verwenden Sie das Gerät nicht in Außenbereichen ohne Überdachung.
- Das Gerät darf nicht in Räumen mit unzureichender Verbrennungsluft-Zufuhr eingesetzt werden.
- Nehmen Sie keine eigenmächtigen baulichen Veränderungen sowie An- oder Umbauten am Gerät vor.

Personalqualifikation

Personen, die dieses Gerät verwenden, müssen:

- sich der Gefahren bewusst sein, die beim Arbeiten mit Ölheizgeräten durch Hitze, Brandgefahr und mangelnde Belüftung entstehen.
- sich der Gefahren bewusst sein, die beim Umgang mit Brennstoffen wie z. B. Heizöl EL oder Diesel entstehen.
- die Betriebsanleitung, insbesondere das Kapitel Sicherheit, gelesen und verstanden haben.

Sicherheitseinrichtungen

Das Gerät ist mit einer elektronischen Flammen- und Höchsttemperaturüberwachung ausgestattet, die mithilfe einer Fotozelle und eines Sicherheitsthermostats arbeitet.

Die elektronische Steuereinheit steuert die Anlauf-, Stillsetzungs- und Sicherheitsabschaltzeiten, falls Funktionsstörungen auftreten.

Persönliche Schutzausrüstung



Gehörschutz tragen

Tragen Sie beim Arbeiten mit dem Gerät einen geeigneten Gehörschutz.

Restgefahren



Warnung vor elektrischer Spannung

Arbeiten an elektrischen Bauteilen dürfen nur von einem autorisierten Fachbetrieb durchgeführt werden!



Warnung vor elektrischer Spannung

Entfernen Sie vor allen Arbeiten am Gerät den Netzstecker aus der Netzsteckdose!

Berühren Sie den Netzstecker nicht mit feuchten oder nassen Händen.

Ziehen Sie das Netzkabel aus der Netzsteckdose, indem Sie es am Netzstecker anfassen.



Warnung vor feuergefährlichen Stoffen

Es besteht Brandgefahr beim Umgang mit Brennstoffen.

Treffen Sie ausreichende Vorsichtsmaßnahmen beim Umgang mit Brennstoffen wie z. B. Heizöl, Kerosin oder Diesel.

Verschütten Sie Diesel, Kerosin oder Heizöl nicht! Atmen Sie die Dämpfe nicht ein und verschlucken Sie den Brennstoff nicht! Vermeiden Sie Hautkontakt!



Warnung vor heißer Oberfläche

Teile des Gerätes, insbesondere am Luftauslass, werden während des Betriebes sehr heiß. Es besteht Verbrennungs- und Brandgefahr. Berühren Sie das Gerät während des Betriebes nicht! Halten Sie während des Betriebes einen Sicherheitsabstand von min. 3 m zum vorderen Teil des Gerätes ein! Halten Sie die Mindestabstände zu Wänden und Gegenstände gemäß der technischen Daten ein!



Warnung vor heißer Oberfläche

Teile dieses Gerätes können sehr heiß werden und zu Verbrennungen führen. Geben Sie besonders acht, wenn Kinder oder andere schutzbedürftige Personen anwesend sind!



Warnung vor heißer Oberfläche

Es besteht Verbrennungsgefahr bei unsachgemäßer Handhabung. Verwenden Sie das Gerät ausschließlich bestimmungsgemäß!



Warnung

Es besteht Verbrennungsgefahr und Gefahr durch Stromschlag bei unsachgemäßer Handhabung. Verwenden Sie das Gerät ausschließlich bestimmungsgemäß!



Warnung

Von diesem Gerät können Gefahren ausgehen, wenn es von nicht eingewiesenen Personen unsachgemäß oder nicht bestimmungsgemäß eingesetzt wird! Beachten Sie die Personalqualifikationen!



Warnung

Das Gerät ist kein Spielzeug und gehört nicht in Kinderhände.



Warnung

Erstickungsgefahr!
Lassen Sie das Verpackungsmaterial nicht achtlos liegen. Es könnte für Kinder zu einem gefährlichen Spielzeug werden.



Warnung

Es besteht Brandgefahr bei unsachgemäßer Aufstellung.
Stellen Sie das Gerät nicht auf brennbarem Untergrund auf.
Stellen Sie das Gerät nicht auf hochflorigen Teppichböden auf.



Warnung

Das Gerät darf nicht abgedeckt werden, es besteht akute Brandgefahr!

Verhalten im Notfall

1. Trennen Sie im Notfall das Gerät von der Netzeinspeisung: Schalten Sie das Gerät aus und ziehen Sie den Netzstecker.
2. Bringen Sie Personen aus dem Gefahrenbereich.
3. Schließen Sie ein defektes Gerät nicht wieder an den Netzanschluss an.

Informationen über das Gerät

Gerätebeschreibung

Die indirekt befeuerten Ölheizgeräte dienen zum Erwärmen von Raumluft, um eine schnellere Beheizung von großen Räumen zu erzielen.

Die Geräte werden ausschließlich mit Heizöl EL, Kerosin oder Diesel betrieben und dürfen nicht mit Benzin oder Schweröl etc. betrieben werden.

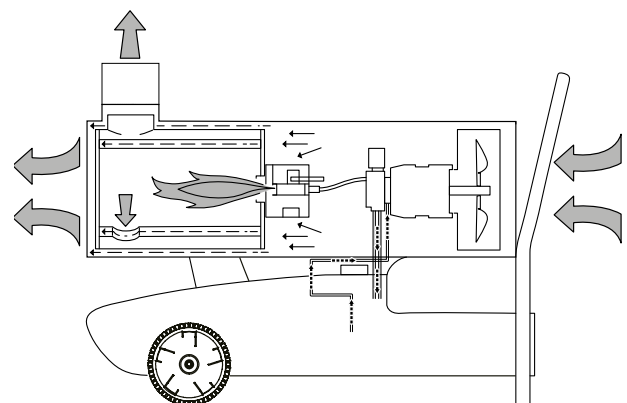
Es handelt sich um Geräte mit indirekter Verbrennung zur Aufstellung in überdachten Außenbereichen oder in Räumen mit ausreichender Frischluftzufuhr. Die Geräte verfügen über einen Abgasanschluss für die Abfuhr der Abgase über den Kamin.

Die Geräte verfügen zudem über einen Brennstofffilter und eine Brennstoffpumpe.

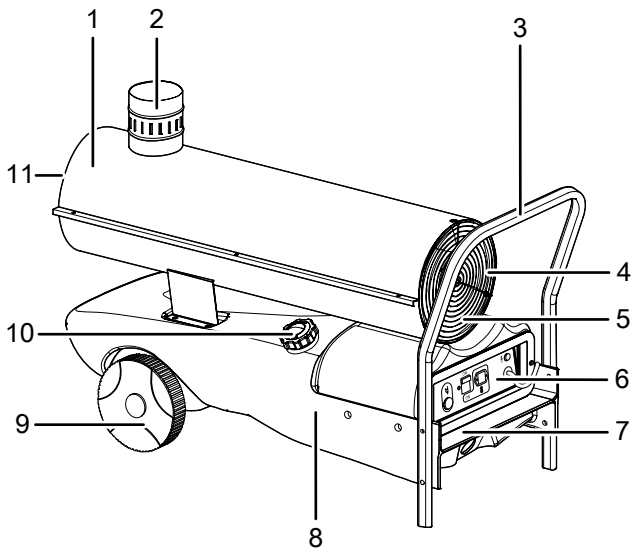
DIESES HEIZGERÄT IST NUR FÜR DEN PROFESSIONELLEN GEBRAUCH BESTIMMT. ES WURDE SORGFÄLTIG FÜR MOBILE UND ZEITWEILIGE PROFESSIONELLE ANWENDUNGEN KONZIPIERT. ES IST WEDER FÜR DEN GEBRAUCH IM HAUSHALT NOCH FÜR DEN WÄRMEKOMFORT BESTIMMT UND SOLLTE NIEMALS ZUR BEHEIZUNG VON GESCHLOSSENEN RÄUMEN OHNE ANGEMESSENE BELÜFTUNG GENUTZT WERDEN.

Funktionsprinzip

Das Gerät erzeugt Wärme, indem es angesaugte, kalte Luft an der vergrößerten Fläche des Verbrennungsraums, dem Wärmetauscher, vorbeileitet. Die zu erwärmende Luft ist vollständig von der Verbrennungskammer getrennt, wo der Brennstoff verbrannt wird. Die Verbrennungsprodukte werden durch einen Kamin ins Freie abgeführt. Die angesaugte Luft wird erwärmt und an der Ausblasöffnung wieder der Umgebung zugeführt.



Gerätedarstellung



Nr.	Bezeichnung
1	Brennkammer-Gehäuse
2	Kaminanschluss
3	Transportgriff
4	Lufteinlass mit Schutzgitter
5	Ventilator und Motor
6	Bedienfeld
7	Gestell
8	Tank
9	Rad
10	Tankdeckel
11	Ausblasöffnung für Heißluft

Transport und Lagerung

Hinweis

Wenn Sie das Gerät unsachgemäß lagern oder transportieren, kann das Gerät beschädigt werden. Beachten Sie die Informationen zum Transport und zur Lagerung des Gerätes.

Transport

Das Gerät ist zum leichteren Transport mit einem Transportgriff und zwei Transporträdern versehen.

Beachten Sie folgende Hinweise **vor** jedem Transport:

- Schalten Sie das Gerät aus.
- Ziehen Sie das Netzkabel aus der Netzsteckdose, indem Sie es am Netzstecker anfassen.

- Benutzen Sie das Netzkabel nicht als Zugschnur.
- Lassen Sie das Gerät ausreichend abkühlen.
- Bevor Sie das Gerät transportieren oder verstellen, prüfen Sie, dass der Tankverschluss fest verschlossen ist.

Beachten Sie folgende Hinweise **während** des Transports:

- Heben Sie das Gerät am Transportgriff leicht an, sodass die hintere Stütze nicht mehr auf dem Boden aufliegt.
- Rollen Sie das Gerät mithilfe der Räder an die gewünschte Position.

Lagerung

Beachten Sie folgende Hinweise **vor** jeder Lagerung:

- Ziehen Sie das Netzkabel aus der Netzsteckdose, indem Sie es am Netzstecker anfassen.
- Lassen Sie das Gerät ausreichend abkühlen.

Halten Sie bei Nichtbenutzung des Gerätes die folgenden Lagerbedingungen ein:

- trocken und vor Frost und Hitze geschützt
- in aufrechter Position an einem vor Staub und direkter Sonneneinstrahlung geschützten Platz
- ggf. mit einer Hülle vor eindringendem Staub geschützt

Montage und Inbetriebnahme

Lieferumfang

- 1 x Ölheizgerät
- 1 x Transportgriff
- 2 x Rad
- 1 x Montagmaterial
- 1 x Anleitung

Gerät auspacken

1. Öffnen Sie den Karton und entnehmen Sie das Gerät.
2. Entfernen Sie die Verpackung vollständig vom Gerät.
3. Wickeln Sie das Netzkabel vollständig ab. Achten Sie darauf, dass das Netzkabel nicht beschädigt ist, und beschädigen Sie es beim Abwickeln nicht.

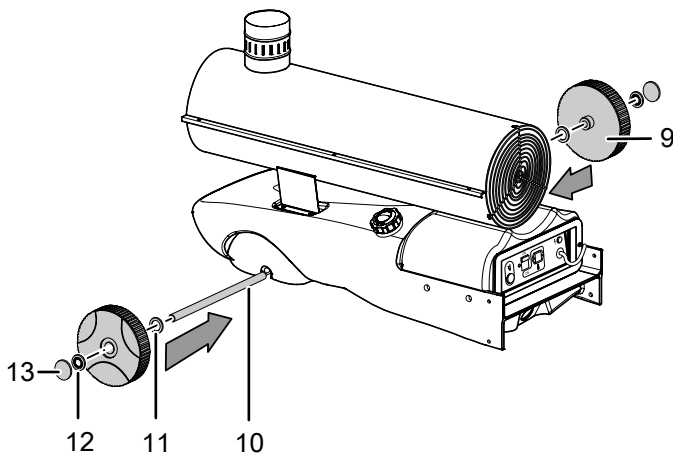
Montage

Das Gerät ist bei Lieferung bereits teilweise vormontiert. Es müssen noch die Räder und die Achse und der Transportgriff montiert werden.

Räder montieren

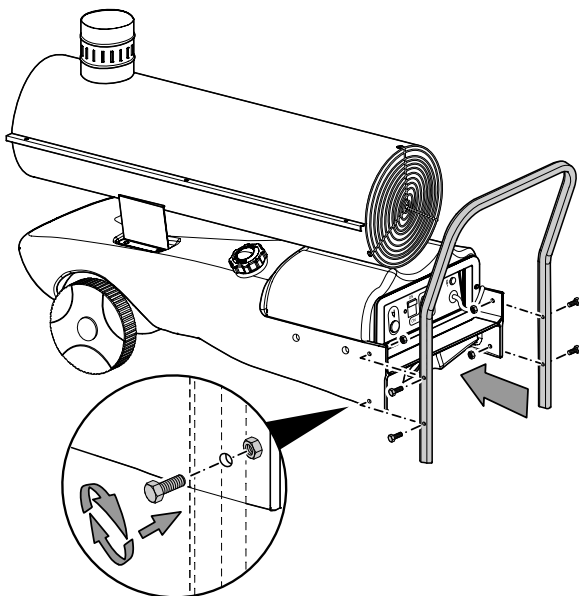
Vor der Erstinbetriebnahme müssen die Räder und die Achse an das Gerät montiert werden. Gehen Sie dazu wie folgt vor:

1. Montieren Sie die Achse (10) an das Gerät.
2. Schieben Sie die Unterlegscheiben (11) auf die Achse.
3. Montieren Sie die Räder (9) auf die Achse.
4. Befestigen Sie die Sperrringe (12) auf der Achse.
5. Setzen Sie die Radkappen (13) auf die Räder.



Transportgriff montieren

1. Verbinden Sie den Transportgriff (3) mit der Rückseite des Gerätes.
2. Achten Sie darauf, dass die Löcher im Transportgriff mit den Löchern im Gestell (7) bündig übereinander liegen.



3. Sichern Sie den Transportgriff am Gestell mit Hilfe der Schrauben und Muttern.

Montage der Abgasleitung



Warnung

Beachten Sie, dass das Gerät ohne Montage einer Abgasleitung am Kaminanschluss nicht in Betrieb genommen werden darf!

Montage einer geschlossenen Abgasleitung



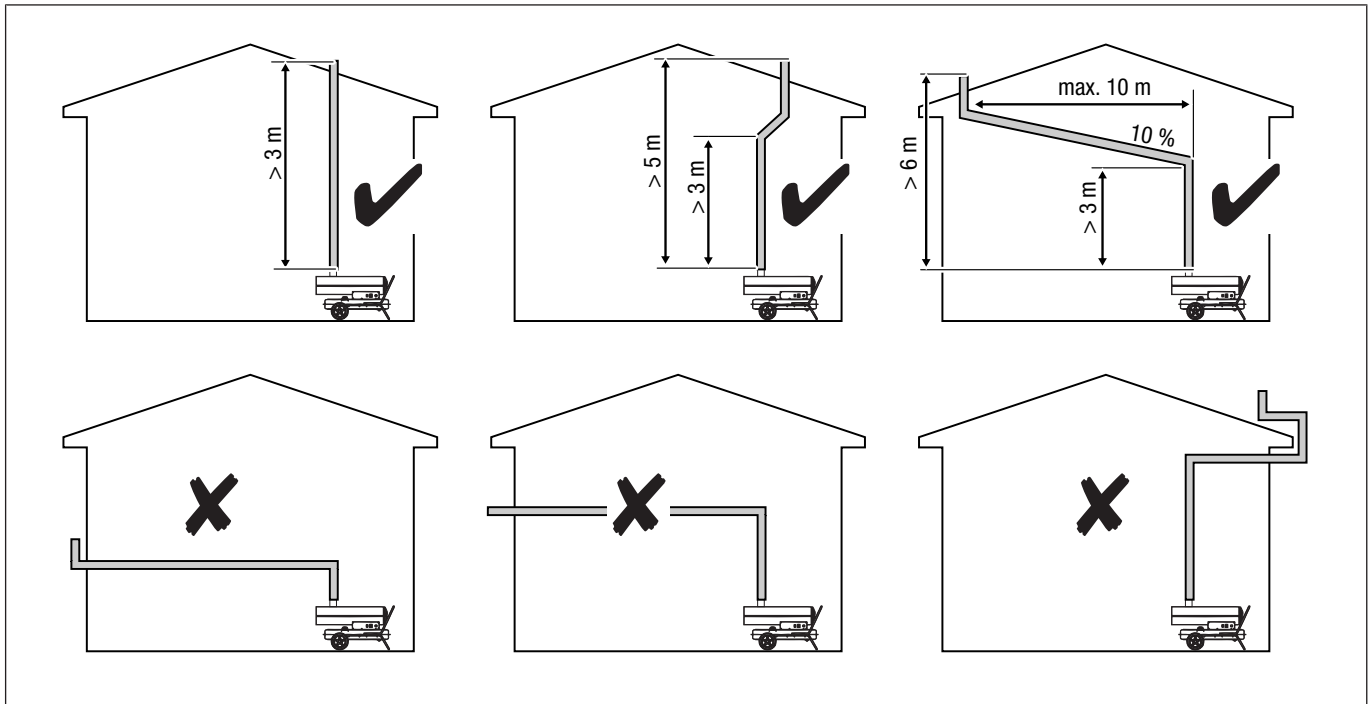
Warnung

Es muss sichergestellt werden, dass unter jeder Betriebs-/Wetterbedingung ein Unterdruck $> 0,1$ mbar in der Abgasleitung entsteht. Dieser Unterdruck gewährleistet die sichere Abfuhr der Abgase aus dem Raum. Die Abgasleitung muss steigend verlegt werden. In den ersten 3 Metern der Abgasleitung dürfen keine Bögen oder Knie vorhanden sein!

Bei Verwendung in geschlossenen Räumen und Ableitung der Verbrennungsgase über einen Kamin muss eine Frischluftzufuhr von ca. $80 \text{ m}^3/\text{h}$ (Zuluftöffnung ca. $0,5 \text{ m}^2$) sichergestellt werden.

- Informieren Sie sich vor der Projektierung der Abgasanlage über die nationale Gesetzgebung und kontaktieren Sie eine zuständige Fachkraft (vgl. DIN 18160 in Deutschland).
- Sorgen Sie für ungehinderte und ausreichende Verbrennungsluft-Zufuhr (z. B. durch Be- und Entlüftungsöffnungen in Türen, Decken, Fenstern, Wänden oder Raumlufverbund).
- Lassen Sie regelmäßig die Abgaswerte des Brenners überprüfen.

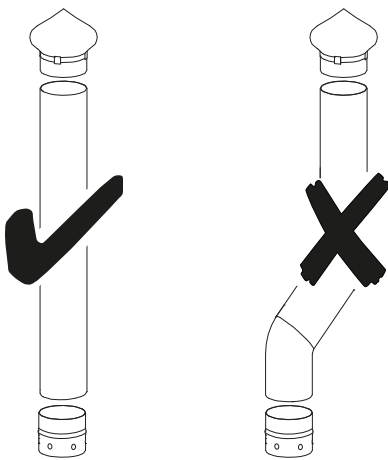
Einige Beispiele für gute und schlechte Abgasabführungen:



Montage eines Abgasrohrs (optional)

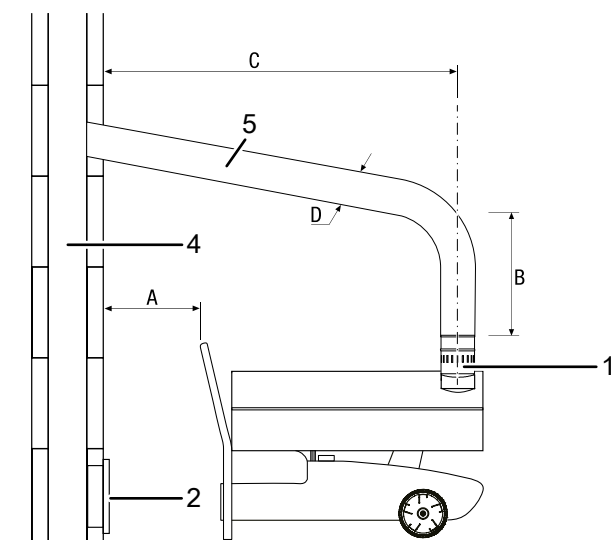
Mit zur Abgasabführung am Kaminanschluss montiertem Abgasrohr darf das Gerät ausschließlich in Außenbereichen betrieben werden. Beachten Sie dabei Folgendes:

- Das Abgasrohr darf maximal eine Länge von 1 m haben.
- Bögen oder Knie im Abgasrohr sind nicht gestattet.
- Bei einem Betrieb im Freien muss am Ende eine Regenhaube montiert werden, um das Eindringen von Regenwasser und Schmutz zu verhindern.
- Das Abgasrohr muss so ausgeführt sein, dass kein Gegendruck entstehen kann.
- Für einen störungsfreien Betrieb muss das Abgasrohr steigend montiert werden.



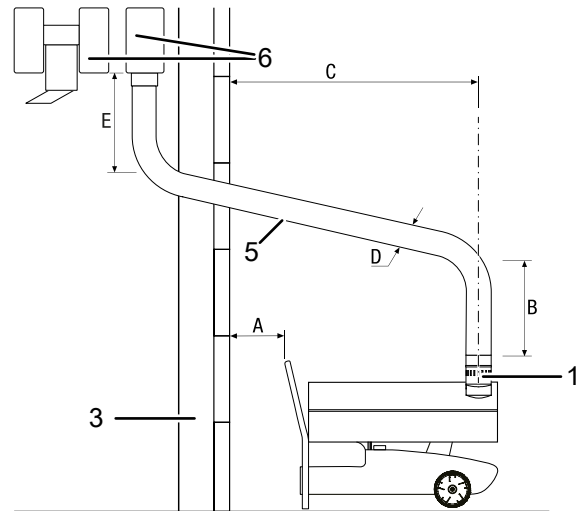
Kamindurchführung

Folgende schematische Darstellung sollte bei der Projektierung einer Kamindurchführung berücksichtigt werden:



Wanddurchführung

Folgende schematische Darstellung sollte bei der Projektierung einer Wanddurchführung berücksichtigt werden:



Nr.	Bezeichnung	Nr.	Bezeichnung
A	min. 1 m	1	Kaminanschluss
B	min. 1 m	2	Reinigungsöffnung mit Explosionsschutzklappe
C	so kurz wie möglich	3	Außenwand
D	$\geq \text{Ø } 120 \text{ mm} / 150 \text{ mm}$	4	Kamin – innen min. 20 x 20 cm
E	min. 1 m	5	Wanddurchführung mit Rohrknien min. 5°
		6	Zugverstärker H-förmig

Aufstellung

Bei der Wahl des Aufstellungsortes des Gerätes sind eine Reihe räumlicher und technischer Bedingungen zu berücksichtigen. Eine Nichtbeachtung kann die Funktionstüchtigkeit des Gerätes bzw. des Zubehörs beeinträchtigen oder zu Gefahren für Menschen und Sachen führen.

Bei der Aufstellung ist Folgendes zu beachten:

- Betreiben Sie die Anlage nicht länger als 3 Monate an demselben Ort. Informieren Sie sich vor der Projektierung der Abgasanlage über die nationale Gesetzgebung und kontaktieren Sie eine zuständige Fachkraft.
- Das Gerät darf ausschließlich auf überdachten Flächen betrieben werden.
- Das Gerät muss standsicher und auf unbrennbarem Untergrund aufgestellt werden.
- Das Gerät muss in der Nähe eines Kamins, einer Außenwand oder auf einer offenen, belüfteten Fläche aufgebaut werden.
- Das Gerät muss an eine ordnungsgemäß abgesicherte Netzsteckdose angeschlossen werden.
- Der Aufstellungsraum des Gerätes muss ausreichend belüftet sein.

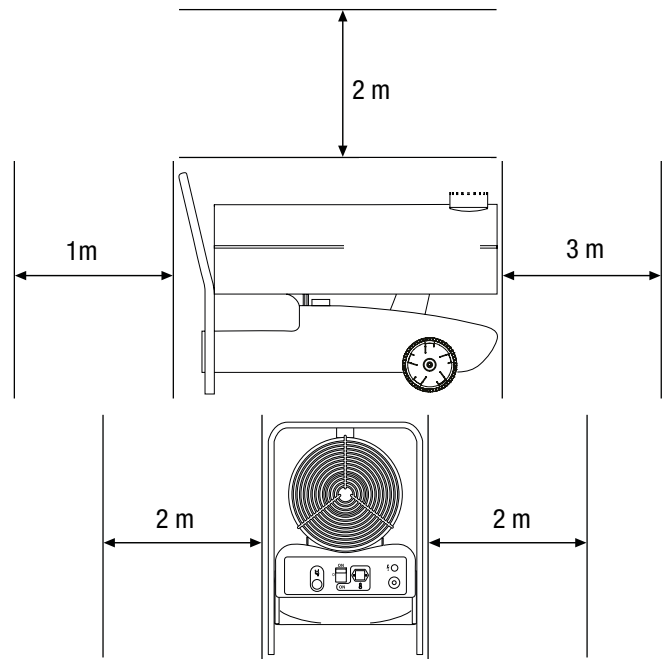
Achten Sie besonders auf eine ausreichende Frischluftzufuhr, wenn sich Personen oder Tiere im selben Raum wie das Gerät befinden!

- Der Mindestabstand der Ausblasöffnung des Gerätes zu Wänden und Gegenständen muss min. 3 m betragen (siehe Abbildung).

Der Mindestabstand der Ansaugöffnung des Gerätes zu Wänden und Gegenständen muss min. 1 m betragen (siehe Abbildung).

Es dürfen sich keine Wände oder großen Gegenstände in der Nähe des Gerätes befinden.

- Die Ansaug- und Ausblasöffnungen dürfen nicht bedeckt sein.
- Es muss eine ausreichende Anzahl von Feuerlöschanlagen vorhanden sein.
- Unter- oder Überdruck müssen im Aufstellungsraum vermieden werden, da dies zu verbrennungstechnischen Störungen führen kann.



Inbetriebnahme

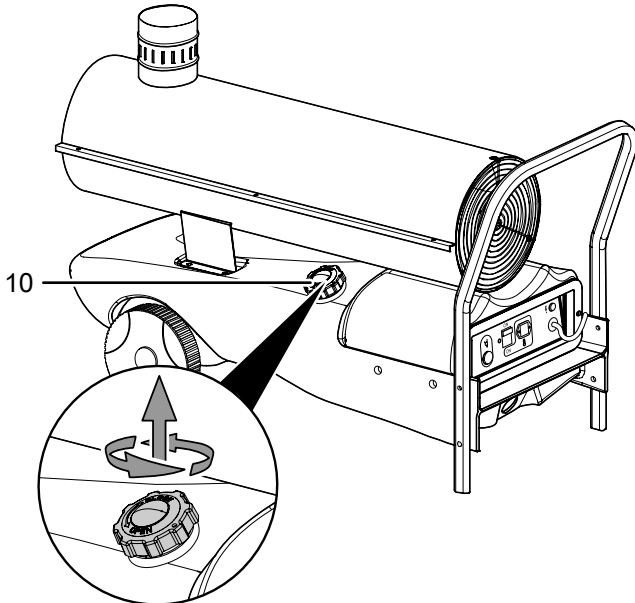
- Überprüfen Sie die Vollständigkeit des Lieferumfangs Ihres Gerätes. Bei Fehlen eines Zubehörteils wenden Sie sich bitte an den Kundendienst von Trotec oder an den Fachhändler, bei dem Sie das Gerät erworben haben.
- Überprüfen Sie das Gerät und deren Anschlussteile auf mögliche Beschädigungen.
- Beachten Sie die im Kapitel Aufstellung beschriebenen Voraussetzungen.
- Füllen Sie den Tank des Gerätes mit Heizöl EL, Kerosin oder Diesel, wie im Kapitel Montage beschrieben.
- Überprüfen Sie das Gerät vor der Inbetriebnahme und kontrollieren Sie es regelmäßig während der Verwendung auf seinen ordnungsgemäßen Zustand.
- Überprüfen Sie, dass die Merkmale des Stromnetzes denen auf dem Typenschild entsprechen.
- Vergewissern Sie sich vor jedem Anschalten des Gerätes, dass sich der Ventilator frei bewegt, bevor Sie den Netzstecker in die Netzsteckdose stecken.
- Schließen Sie das Netzkabel an eine ordnungsgemäß abgesicherte Steckdose an. Auf Baustellen muss gemäß den nationalen Bestimmungen (in Deutschland: VDE 0100/0105) der Steckdose ein Fehlerstrom-Schutzschalter (FI) vorgeschaltet sein.

Das Gerät ist jetzt betriebsbereit.

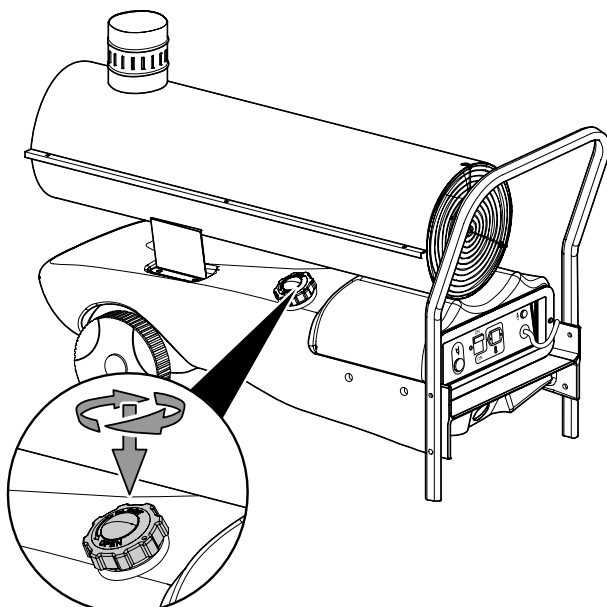
Tank füllen

Der Tankdeckel befindet sich seitlich am Gerät.

- ✓ Warten Sie vor dem Befüllen des Tanks darauf, dass das Gerät vollständig abgekühlt ist.
 - ✓ Verwenden Sie ausschließlich Brennstoff, der für das Gerät geeignet ist (siehe Technische Daten).
1. Stellen Sie das Gerät auf festen, ebenen und nicht brennbaren Untergrund.
 2. Schrauben Sie den Tankdeckel (10) ab, indem Sie ihn gegen den Uhrzeigersinn drehen.



3. Befüllen Sie den Tank.
4. Schrauben Sie den Tankdeckel (10) wieder auf den Tank, indem Sie ihn im Uhrzeigersinn drehen. Achten Sie auf die Aussparungen an der Tanköffnung und die Ausbuchtungen am Tankdeckel. Diese müssen beim Aufsetzen des Tankdeckels übereinander liegen. Achten Sie auf festen Sitz des Tankdeckels, damit es nicht zu Undichtigkeiten kommt.



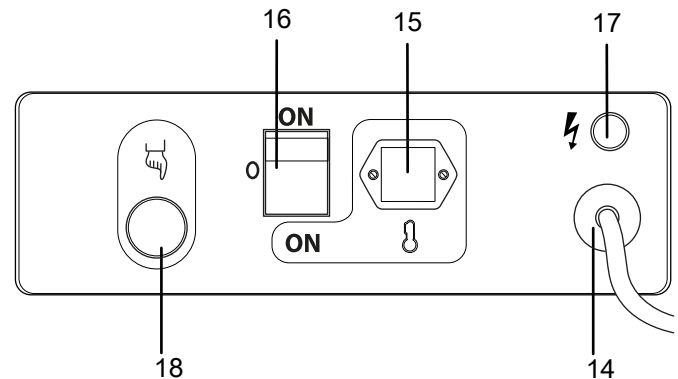
Bedienung

Das Gerät darf nur von Personen benutzt werden, die in der Bedienung des Gerätes unterwiesen worden sind.

Gerät einschalten

Das Gerät verfügt über zwei Betriebsarten:

- Manueller Betrieb
- Automatischer Betrieb mit externem Thermostat (Artikel-Nr. 6.100.007.015)



Nr.	Bezeichnung
14	Stromversorgungskabel
15	Thermostatsteckdose
16	Wahlschalter (Dauerbetrieb/Thermostatbetrieb)
17	Betriebsleuchte
18	Reset-Taste mit Kontrolllampe

Manueller Betrieb

Das Gerät arbeitet unabhängig von einer Steuereinheit zur kontinuierlichen Wärmeerzeugung.

1. Schalten Sie das Gerät ein, indem Sie den Wahlschalter (16) auf die Position **ON** (Dauerbetrieb) stellen.

Automatischer Betrieb

Das Gerät kann nur dann automatisch arbeiten, wenn eine Steuereinrichtung (optional) angeschlossen wird, wie z. B. ein Thermostat. Das Thermostat wird an der Thermostatsteckdose (15) angeschlossen.

1. Schalten Sie das Gerät ein, indem Sie den Wahlschalter (16) auf die Position **ON** (Thermostat) stellen.
- ⇒ Wenn der Anlaufzyklus beendet ist, dann bestätigt die elektronische Steuereinheit durch eine kurze rote Blinkanzeige der Reset-Taste (18), dass der Anlauf des Gerätes abgeschlossen ist.

Sicherheitseinrichtungen

Das Gerät ist mit einer elektronischen Flammen- und Höchsttemperaturüberwachung ausgestattet, die mithilfe einer Fozelle und eines Sicherheitsthermostats arbeitet.

Die elektronische Steuereinheit steuert die Anlauf-, Stillsetzungs- und Sicherheitsabschaltzeiten, falls Funktionsstörungen auftreten. Die Steuereinheit ist mit einer Reset-Taste ausgestattet, deren Farbe (Betriebsanzeige) abhängig vom Betriebsmodus ist:

Anzeige	Bedeutung
aus	Standby-Modus
leuchtet grün	Normalbetrieb
leuchtet rot	Sicherheitsabschaltung des Gerätes
blinkt orange	Betriebsunterbrechung infolge starker Netzschwankungen ($T < 175 \text{ V}$ oder $T > 265 \text{ V}$) Der Betrieb wird automatisch bei Stabilisierung der Spannung zwischen 190 V und 250 V wieder aufgenommen.

Wenn das Gerät die Sicherheitsabschaltung ausgelöst hat:

- Drücken Sie zur Wiederaufnahme des Betriebes die Reset-Taste (18) ca. 3 Sekunden lang.



Warnung

Verletzungsgefahr durch Verpuffung!
Unverbranntes Heizöl kann sich in der Brennkammer ansammeln und bei der darauffolgenden Wiedereinschaltung entzünden.
Führen Sie niemals mehr als zwei Wiederanläufe in Folge durch.

Wenn die Sicherheitsabschaltung weiterhin besteht:

1. Stellen Sie vor erneuter Inbetriebnahme die Störungsursache fest und beseitigen diese (siehe Kapitel Fehler und Störungen).
2. Drücken Sie die Reset-Taste (18) mindestens 5 Sekunden lang.

Das Selbstdiagnoseprogramm startet. Nach dessen Abschluss nimmt die Reset-Taste (18) eine Farbe (Selbstdiagnoseanzeige) abhängig von der Störungsursache an:

Anzeige	Bedeutung
blinkt orange	falsche Flamme während des Anlaufs
blinkt rot	fehlende Flamme während des Anlaufs
blinkt rot/grün	fehlende Flamme während des Betriebs
leuchtet orange	interner Fehler einer elektronischen Steuereinrichtung

Gerät nach Störung wieder in Betrieb nehmen

Bei der ersten Inbetriebnahme bzw. nach vollkommener Entleerung des Heizölkreislaufs kann der Zufluss von Heizöl zur Düse ungenügend sein. Dann reagiert die Flammenkontrollleinrichtung und das Gerät blockiert.

1. Warten Sie ca. 1 Minute ab.
2. Drücken Sie die Reset-Taste (18) ca. 5 Sekunden lang.
3. Schalten Sie das Gerät ein.

Wenn das Gerät weiterhin nicht anläuft:

- Vergewissern Sie sich, dass im Tank noch Heizöl vorhanden ist.
- Drücken Sie die Reset-Taste (18).

Um weitere Fehlerursachen zu ermitteln, siehe Kapitel Fehler und Störungen.

Außerbetriebnahme



Warnung vor elektrischer Spannung

Berühren Sie den Netzstecker nicht mit feuchten oder nassen Händen.

Hinweis

Beschädigung des Gerätes durch Überhitzung!
Schalten Sie das Gerät niemals ab, indem Sie den Netzstecker ziehen. Dadurch kann das Gerät überhitzen.

Schalten Sie das Gerät ordnungsgemäß ab. Ziehen Sie den Netzstecker erst ab, wenn der Ventilatormotor vollständig angehalten hat.

1. Schalten Sie das Gerät ab, indem Sie den Wahlschalter auf die Position **0** stellen.
2. Falls Sie ein Thermostat verwenden, schalten Sie das Gerät über die Einstellungen der Steuereinrichtung ab (z. B. indem das Thermostat auf eine niedrigere Temperatur geregelt wird).
⇒ Die Flamme erlischt und der Ventilator läuft für ca. 90 Sekunden weiter, um den Brenner abzukühlen.
3. Warten Sie, bis die automatische Nachkühlung beendet ist.
4. Sichern Sie das Gerät gegen Wiedereinschalten, indem Sie den Netzstecker ziehen.

Nachbestellbares Zubehör

Zubehör	IDS 20 Artikel-Nr.	IDS 30 Artikel-Nr.
Vorsatzstück 300 mm für IDS 30	-	Ø 300 mm 6.100.006.163
Thermostat IDS Serie mit Kabel 10 m	6.100.007.015	6.100.007.015
Füllstandsmesser IDS-Serie	6.100.006.160	6.100.006.160
Tankfilter für IDS-Serie	6.100.006.161	6.100.006.161
Abgasrohr starr 150 mm / 1 m	-	6.100.006.210
Abgasrohr Bogen 90° 150 mm	-	6.100.006.216
Abgasrohr Regenhaube 150 mm	-	6.100.006.222
Abgasrohr starr 120 mm / 1 m	6.100.006.212	-
Abgasrohr Bogen 90° 120 mm	6.100.006.218	-
Abgasrohr Regenhaube 120 mm	6.100.006.224	-
SP-C Schlauch 305 mm, 7,6 m	-	6.100.001.265
Spanngurt universal für SP-Serie	-	6.100.001.995



Warnung

Benutzen Sie nur Zubehör und Zusatzgeräte, die in der Betriebsanleitung angegeben sind. Der Gebrauch anderer als in der Betriebsanleitung empfohlener Einsatzwerkzeuge oder anderen Zubehörs kann eine Verletzungsgefahr bedeuten.

Fehler und Störungen



Warnung vor elektrischer Spannung

Tätigkeiten, die das Öffnen des Gerätes erfordern, dürfen nur von autorisierten Fachbetrieben oder von Trotec durchgeführt werden.



Warnung

Verletzungsgefahr durch unsachgemäße Reparatur! Versuchen Sie niemals Veränderungen am Gerät oder Reparaturen durchzuführen. Eigenmächtige Veränderungen können zu schweren Verletzungen oder Tod führen. Lassen Sie Reparaturen nur von einer zertifizierten Fachwerkstatt ausführen.

Das Gerät wurde während der Produktion mehrfach auf einwandfreie Funktion geprüft. Sollten dennoch Funktionsstörungen auftreten, so überprüfen Sie das Gerät nach folgender Auflistung.

Das Gerät läuft nicht an:

- Überprüfen Sie den Netzanschluss.
- Überprüfen Sie Netzkabel und Netzstecker auf Beschädigungen.
- Überprüfen Sie die bauseitige Netzabsicherung.
- Überprüfen Sie die Kontrolllampe der Reset-Taste (18) (Bedeutung siehe Kapitel Bedienung).

Beim ersten Gebrauch treten Funken und / oder Rauch aus:

- Hierbei handelt es sich nicht um einen Fehler oder eine Störung. Nach kurzer Laufzeit verschwinden die Merkmale.

Geräusentwicklung bei Zündung oder beim Abkühlen:

- Hierbei handelt es sich nicht um einen Fehler oder eine Störung. Die Metallteile des Gerätes dehnen sich bei Hitze aus und verursachen Geräusche.

Funken und / oder Flamme dringen bei der Zündung aus dem Gerät:

- Hierbei handelt es sich nicht um einen Fehler oder eine Störung. Es kann sich Luft in den Leitungen gesammelt haben. Halten Sie Sicherheitsabstand zum Gerät!

Die Flamme in der Brennkammer zündet nicht:

- Überprüfen Sie den Füllstand des Tanks. Füllen Sie Brennstoff nach, falls der Tank leer ist (siehe Kapitel Wartung).
- Überprüfen Sie den Kraftstofffilter und die Kraftstoffpumpe auf Verunreinigungen. Kontaktieren Sie den Kundenservice, falls dieser verunreinigt ist.
- Prüfen Sie den Brennstoff auf Verunreinigungen durch Dreck oder Wasser. Lassen Sie bei Bedarf den Brennstoff vollständig ab und füllen Sie neuen Brennstoff nach (siehe Kapitel Wartung).
- Sicherheitsabschaltung: Wenn die Flamme im laufenden Betrieb erlischt, wird die Elektronik und die Ölpumpe abgeschaltet. Prüfen Sie die Ursache nach den folgenden Kriterien:
 - **Nur für qualifiziertes Personal!**
Prüfen Sie die Zündung: Der Abstand zwischen den beiden Zündelektroden sollte 2 bis 3 mm betragen.
- Überprüfen Sie die Kontrolllampe der Reset-Taste (18) (Bedeutung siehe Kapitel Bedienung).

Die Flamme geht während der Verbrennung aus:

- Überprüfen Sie, ob die Luft ungehindert zugeführt wird. Säubern Sie bei Bedarf die Ansaugöffnung.
- Überprüfen Sie den Füllstand des Tanks. Füllen Sie Brennstoff nach, falls der Tank leer ist (siehe Kapitel Bedienung).
- Überprüfen Sie den Kraftstofffilter und die Kraftstoffpumpe auf Verunreinigungen. Kontaktieren Sie den Kundenservice, falls dieser verunreinigt ist.
- Überprüfen Sie den Brennstoff auf Verunreinigungen und ersetzen Sie diesen bei Bedarf.
- Netzausfall: Bei einem Netzausfall erlischt die Zündung, das Gerät schaltet sofort ab. Nach einem Netzausfall läuft das Gerät nicht automatisch wieder an, es muss über den Ein-/Aus-Schalter neu gestartet werden.
- Überprüfen Sie die Kontrolllampe der Reset-Taste (18) (Bedeutung siehe Kapitel Bedienung).

Das Gerät verliert Brennstoff:

- Überprüfen Sie, ob ggf. zu viel Brennstoff eingefüllt wurde. Lassen Sie den Brennstoff ggf. ablaufen, siehe Kapitel Tank leeren.
- Überprüfen Sie die Ablassschraube auf festen Sitz und ziehen Sie diese bei Bedarf nach.
- Überprüfen Sie die Dichtung an der Ablassschraube und ersetzen Sie diese bei Beschädigungen.
- Überprüfen Sie die Kraftstoffpumpe auf Undichtigkeiten. Kontaktieren Sie den Kundenservice, falls Zweifel am einwandfreien Zustand der Kraftstoffpumpe bestehen.

Das Gerät raucht oder staubt:

- Überprüfen Sie die Netzspannung.
- Überprüfen Sie den Brennstoff auf Verunreinigungen und ersetzen Sie diesen bei Bedarf.
- Überprüfen Sie den Tank auf Verunreinigungen und entleeren Sie diesen bei Bedarf (siehe Kapitel Wartung). Füllen Sie sauberen Brennstoff nach.

Die Flamme tritt an der Ausblasöffnung aus:

- Überprüfen Sie die Netzspannung.
- Überprüfen Sie den Brennstoff auf Verunreinigungen und ersetzen Sie diesen bei Bedarf.
- Überprüfen Sie den Tank auf Verunreinigungen und entleeren Sie diesen bei Bedarf (siehe Kapitel Wartung). Füllen Sie sauberen Brennstoff nach.

Hinweis

Warten Sie mindestens 3 Minuten nach allen Wartungs- und Reparaturarbeiten. Schalten Sie erst dann das Gerät wieder ein.

Das Gerät funktioniert nach den Überprüfungen nicht einwandfrei:

Kontaktieren Sie den Kundendienst. Bringen Sie das Gerät ggf. zur Reparatur zu einem autorisierten Elektrofachbetrieb oder zu Trotec.

Betriebsstörung	Bedeutung	Abhilfe
Ventilator läuft nicht an und Flamme zündet nicht; Betriebsanzeige ist ausgeschaltet	Steuereinrichtung falsch eingestellt	Kontrollieren Sie, ob die Steuereinrichtung korrekt eingestellt ist (z. B. die am Thermostat eingestellte Temperatur muss höher sein als die Raumtemperatur).
	Steuereinrichtung fehlerhaft	Lassen Sie die Steuereinrichtung vom Kundendienst auswechseln.
Ventilator läuft nicht an oder schaltet während des Anlaufs/Betriebs ab; Betriebsanzeige blinkt orange	keine Stromversorgung	Überprüfen Sie die Merkmale der elektrischen Anlage (230 V, 1 ~, 50 Hz). Überprüfen Sie die Funktionsfähigkeit und Stellung des Wahlschalters. Überprüfen Sie die Unversehrtheit der Sicherung.
	Spannung < 175 V	Kontrollieren Sie die Versorgungsspannung. Das Gerät startet automatisch neu, wenn die Spannung wieder 175 V überschreitet.
	Spannung > 265 V	Kontrollieren Sie die Versorgungsspannung. Das Gerät startet automatisch neu, wenn die Spannung wieder 250 V unterschreitet.
Ventilator schaltet während des Anlaufs/Betriebs ab; Betriebsanzeige leuchtet rot, Selbstdiagnoseanzeige blinkt orange	Flamme ist vor der Zündung des Transformators vorhanden	Beauftragen Sie den Kundendienst, um das Gerät reinigen zu lassen und die Heizölrückstände aus der Brennkammer entfernen zu lassen.
	Fotozelle fehlerhaft	Lassen Sie die Fotozelle vom Kundendienst auswechseln.
Ventilator schaltet während des Anlaufs/Betriebs ab; Betriebsanzeige leuchtet dauerhaft rot, Selbstdiagnoseanzeige blinkt rot oder rot/grün	Motorwicklung unterbrochen oder durchgebrannt	Lassen Sie den Motor vom Kundendienst auswechseln.
	Motorlager blockiert	Lassen Sie das Motorlager vom Kundendienst auswechseln.
	Motorkondensator durchgebrannt	Lassen Sie den Motorkondensator vom Kundendienst auswechseln.
	keine Zündung	Überprüfen Sie die Verbindungen der Zündkabel an Elektroden und Transformator. Überprüfen Sie die Position und den Abstand der Elektroden. Überprüfen Sie die Sauberkeit der Elektroden. Lassen Sie den Transformator vom Kundendienst auswechseln.
	Flammkontrollvorrichtung fehlerhaft	Lassen Sie die Flammkontrollvorrichtung vom Kundendienst auswechseln.
	Fotozelle fehlerhaft	Lassen Sie die Fotozelle vom Kundendienst reinigen oder auswechseln.
	Brenner enthält keinen oder nur ungenügenden Heizölzufluss	Beauftragen Sie den Kundendienst, um: <ul style="list-style-type: none"> • die Unversehrtheit der Kupplung zwischen Pumpe und Motor zu überprüfen • den Heizölkreislauf auf eingedrungene Luft zu überprüfen und um die Dichtheit der Leitungen und der Filterdichtung zu überprüfen • die Düse zu reinigen und auszuwechseln
	Magnetventil fehlerhaft	Beauftragen Sie den Kundendienst, um: <ul style="list-style-type: none"> • die elektrischen Verbindungen zu überprüfen. • das Sicherheitsthermostat L1 zu überprüfen. • das Magnetventil zu reinigen oder auszuwechseln

Ventilator schaltet während des Anlaufs/Betriebs ab; Betriebsanzeige leuchtet dauerhaft rot, Selbstdiagnoseanzeige leuchtet dauerhaft orange	Interner Fehler der elektronischen Steuereinheit	Beauftragen Sie den Kundendienst, um: <ul style="list-style-type: none"> • die Steuereinheit zurückzusetzen; mindestens zwei Anläufe versuchen. Wenn die Störung weiter besteht, dann die Steuereinheit auswechseln.
Ventilator läuft an, aber die Flamme brennt mit Rauchbildung; Betriebsanzeige leuchtet dauerhaft grün	ungenügende Verbrennungsluft-Zufuhr	<ul style="list-style-type: none"> • Entfernen Sie alle Hindernisse oder Verstopfungen an Ansaug- und/oder Ausblasöffnungen. • Lassen Sie die Position des Lufteinstellungsrings vom Kundendienst überprüfen. • Lassen Sie die Trägerscheibe des Brenners vom Kundendienst reinigen
	Verbrennungsluft-Zufuhr zu groß	Lassen Sie die Position des Lufteinstellungsrings vom Kundendienst überprüfen
	verwendetes Heizöl verunreinigt bzw. enthält Wasser	Ersetzen Sie gebrauchtes Heizöl durch sauberes Heizöl. Reinigen Sie den Heizölfilter.
	eingedrungene Luft im Heizölkreislauf	Lassen Sie die Dichtheit der Leitungen und des Heizölfilters vom Kundendienst kontrollieren.
	unzureichende Heizölmenge am Brenner	Beauftragen Sie den Kundendienst, um: <ul style="list-style-type: none"> • den Pumpendruckwert zu überprüfen. • die Düse zu reinigen oder auszuwechseln
	zu viel Heizöl am Brenner	Beauftragen Sie den Kundendienst, um: <ul style="list-style-type: none"> • den Pumpendruckwert zu überprüfen. • die Düse auszuwechseln.
Gerät schaltet sich ab; Betriebsanzeige leuchtet dauerhaft grün	Dichtung des Magnetventils fehlerhaft	Lassen Sie das Magnetventil vom Kundendienst auswechseln.

Wartung

Wartungsintervalle

Wartungs- und Pflegeintervall	vor jeder Inbetriebnahme	bei Bedarf	mindestens alle 2 Wochen	mindestens alle 4 Wochen	mindestens alle 6 Monate	mindestens jährlich
Ansaug- und Ausblasöffnungen auf Verschmutzungen und Fremdkörper prüfen, ggf. reinigen	X					
Ansauggitter auf Verschmutzungen und Fremdkörper prüfen, ggf. reinigen	X		X			
Außenreinigung		X				X
Sichtprüfung des Geräteinneren auf Verschmutzungen		X		X		
Auf Beschädigungen prüfen	X					
Befestigungsschrauben prüfen		X				X
Probelauf						X

Wartungs- und Pflegeprotokoll

Gerätetyp:

Gerätenummer:

Wartungs- und Pflegeintervall	1	2	3	4	5	6	7	8	9	10	11	12	13	14	15	16
Ansaug- und Ausblasöffnungen auf Verschmutzungen und Fremdkörper prüfen, ggf. reinigen																
Ansauggitter auf Verschmutzungen und Fremdkörper prüfen, ggf. reinigen																
Außenreinigung																
Sichtprüfung des Geräteinneren auf Verschmutzungen																
Auf Beschädigungen prüfen																
Befestigungsschrauben prüfen																
Probelauf																
Bemerkungen																

1. Datum:	2. Datum:	3. Datum:	4. Datum:
Unterschrift:	Unterschrift:	Unterschrift:	Unterschrift:
5. Datum:	6. Datum:	7. Datum:	8. Datum:
Unterschrift:	Unterschrift:	Unterschrift:	Unterschrift:
9. Datum:	10. Datum:	11. Datum:	12. Datum:
Unterschrift:	Unterschrift:	Unterschrift:	Unterschrift:
13. Datum:	14. Datum:	15. Datum:	16. Datum:
Unterschrift:	Unterschrift:	Unterschrift:	Unterschrift:

Tätigkeiten vor Wartungsbeginn



Warnung vor elektrischer Spannung

Berühren Sie den Netzstecker nicht mit feuchten oder nassen Händen.

- Schalten Sie das Gerät aus.
- Ziehen Sie das Netzkabel aus der Netzsteckdose, indem Sie es am Netzstecker anfassen.
- Lassen Sie das Gerät vollständig abkühlen.



Warnung vor elektrischer Spannung

Tätigkeiten, die das Öffnen des Gerätes erfordern, dürfen nur von autorisierten Fachbetrieben oder von Trotec durchgeführt werden.

Gehäuse reinigen

Reinigen Sie das Gehäuse mit einem angefeuchteten, weichen, fusselfreien Tuch. Achten Sie darauf, dass keine Feuchtigkeit in das Gehäuse eindringt. Achten Sie darauf, dass keine Feuchtigkeit mit elektrischen Bauteilen in Kontakt kommen kann. Verwenden Sie keine aggressiven Reinigungsmittel, wie z. B. Reinigungssprays, Lösungsmittel, alkoholhaltige Reiniger oder Scheuermittel zum Befeuchten des Tuches.

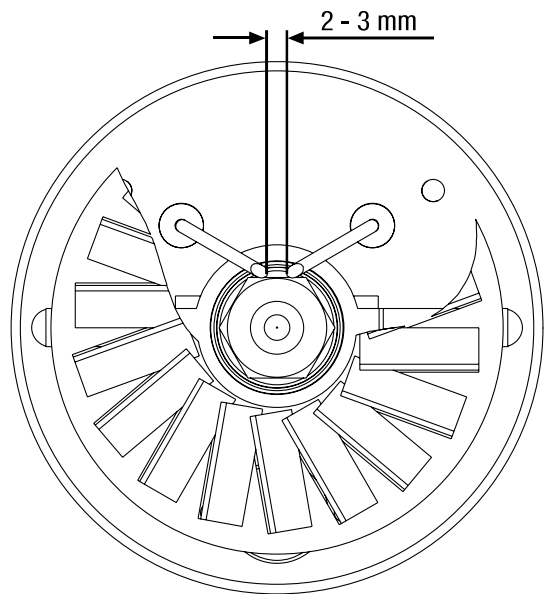
Wischen Sie das Gehäuse nach der Reinigung trocken.

Für den einwandfreien Betrieb des Gerätes sind die Brennkammer, der Brenner und der Ventilator regelmäßig zu reinigen.

1. Schalten Sie das Gerät ab wie unter Außerbetriebnahme beschrieben.
2. Warten Sie bis das Gerät vollständig abgekühlt ist.

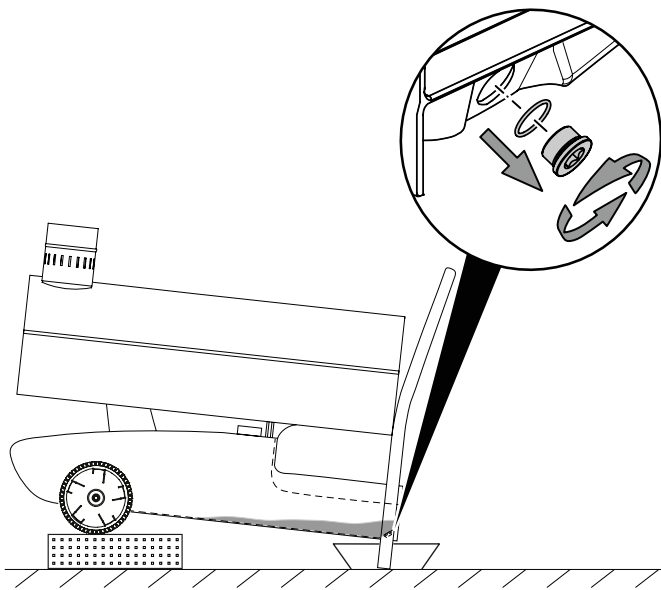
Reinigung nach jeweils 50 Betriebsstunden

1. Demontieren Sie den Heizölfilter. Nehmen Sie den Filtereinsatz heraus und reinigen Sie ihn mit sauberem Heizöl.
2. Demontieren Sie das Gehäuseoberenteil und reinigen Sie das Innenteil sowie die Flügel des Ventilators mit einem Reinigungsvlies und bei starker Verschmutzung mit einer Messingbürste.
3. Prüfen Sie den Zustand aller Kabel und der Hochspannungsstecker.
4. Demontieren Sie den Brenner und reinigen Sie seine Bestandteile mit einer Messingbürste.
5. Reinigen Sie die Elektroden. Prüfen Sie den Abstand der Elektroden und stellen Sie ihn bei Bedarf ein (siehe Abbildung).



6. Lassen Sie die Brennkammer vom Kundendienst reinigen.
7. Montieren Sie die Bauteile in umgekehrter Reihenfolge.

Tank leeren



1. Stellen Sie einen geeigneten Auffangbehälter bereit.
2. Bringen Sie das Gerät in eine erhöhte Position.
3. Öffnen Sie wie auf dem Bild gezeigt mit einem Schraubenschlüssel die Schraube an der Unterseite des Tanks.
4. Lassen Sie den Brennstoff in den Auffangbehälter laufen.
5. Wenn kein Brennstoff mehr abläuft, verschrauben Sie die Ablassöffnung.
 - ⇒ Achten Sie auf festen Sitz der Schraube und tauschen Sie ggf. die Dichtung aus, da es sonst zu unkontrolliertem Brennstoffaustritt kommen kann.
6. Entsorgen Sie den Brennstoff nach den nationalen Vorschriften.

Technischer Anhang

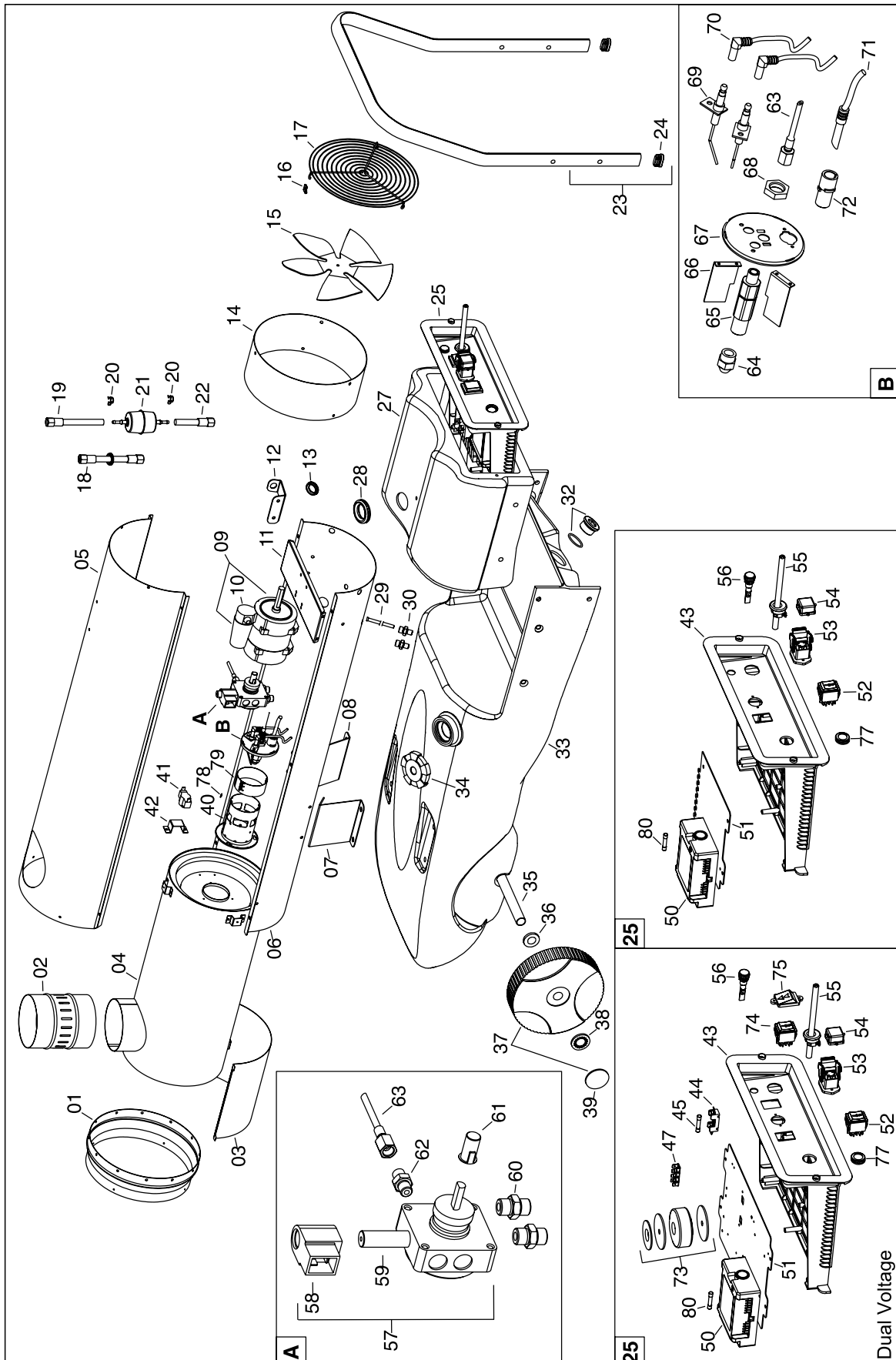
Technische Daten

Parameter	Wert	
	IDS 20	IDS 30
Modell	IDS 20	IDS 30
erlaubte Brennstoffe	Heizöl EL, Heizöl EL schwefelarm, Diesel oder Kerosin	Heizöl EL, Heizöl EL schwefelarm, Diesel oder Kerosin
Verbrennung	indirekt	indirekt
Luftmenge, max.	550 m ³ /h	1150 m ³ /h
Gebläse	Axialventilator	Axialventilator
Schornsteinanschluss Ø	120 mm	150 mm
Lufttransportschlauchanschluss Ø (optional)	-	300 mm
Düse	0,40-80°S (gal/h)	0,60-80°S (gal/h)
Nennwärmebelastung, max.	23,4 kW	34,1 kW
Nennwärmeleistung, max.	19,6 kW	32 kW
Temperaturerhöhung ΔT	95 °C	70 °C
Brennstoffverbrauch, max.	2,23 l/h	3,25 l/h
Fassungsvermögen Tank	42 l	42 l
Anschlussspannung	230 V / 50 Hz	230 V / 50 Hz
Stromaufnahme	1,25 A	1,56 A
Leistungsaufnahme	0,3 kW	0,37 kW
Kabellänge Anschlussstecker	1,2 m	1,2 m
Überhitzungsschutz	ja	ja
Anschluss externes Thermostat	ja	ja
Schalldruckpegel (Abstand 1 m)	70 dB(A)	75,3 dB(A)
Abmessungen (Länge x Breite x Höhe)	1050 x 400 x 520 mm	1175 x 400 x 605 mm
Mindestabstände von Wänden / Gegenständen		
oben	1 m	1 m
hinten	2 m	2 m
seitlich	2 m	2 m
vorne	3 m	3 m
Gewicht (bei entleertem Tank)	40 kg	48 kg

Ersatzteilübersicht IDS 20

Hinweis!

Die Positionsnummern der Ersatzteile unterscheiden sich von den in der Betriebsanleitung verwendeten Positionsnummern der Bauteile.



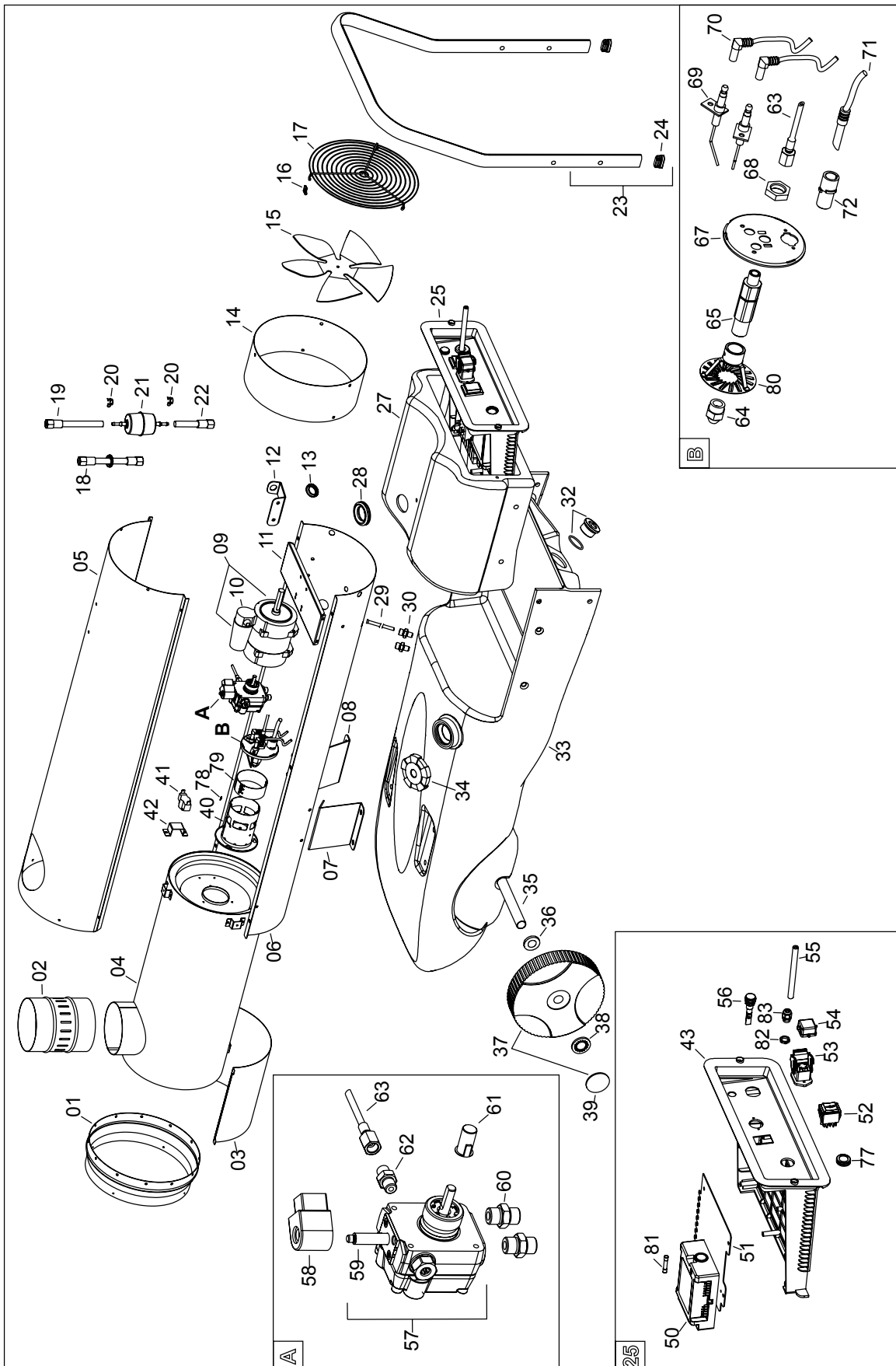
Ersatzteilliste IDS 20

NO.	SPARE PART	NO.	SPARE PART	NO.	SPARE PART
1	Outlet cone	24	Pipe cap	55	Power cord
2	Chimney fitting	25	El. control box	56	Lamp
3	Insulating panel	27	Control box cover	57	Diesel pump
4	Combustion chamber	28	Cable protection	58	Solenoid coil
5	Upper body	29	Suction pipe	59	Solenoid valve body
6	Lower body	30	Brass fitting	60	Iron fitting
7	Chassis support bracket	32	Drain cap	61	Motor-pump coupling
8	Chassis support bracket	33	Fuel tank	62	Iron fitting
9	Motor	34	Tank cap	63	Micropipe
10	Capacitor	35	Wheel axle	64	Nozzle
12	Power cord support	36	Washer	65	Nozzle support
13	Cable protection	37	Wheel	66	Air flap
14	Air conveyer	38	Elastic washer	67	Burner support disc
15	Fan	39	Black wheel cover	68	Brass lock nut
16	Lock plate	40	Blast tube	69	Ignition electrode
17	Inlet grill	41	Safety thermostat	70	H.T. Cable connect.
18	Flex diesel pipe	42	Thermostat support bracket	71	Phototransistor
19	Flex diesel pipe	43	El. control box panel	72	Photoresistor support
20	Clip	50	Flame control box	77	Stop button protection
21	Filter	51	Support plate	78	Terminal board
22	Flex diesel pipe	52	Switch	79	Air conveyer
23	Handle	54	Thermostat plug cover	80	Fuse

Ersatzteilübersicht IDS 30

Hinweis!

Die Positionsnummern der Ersatzteile unterscheiden sich von den in der Betriebsanleitung verwendeten Positionsnummern der Bauteile.



Ersatzteilliste IDS 30

NO.	SPARE PART	NO.	SPARE PART	NO.	SPARE PART
1	Outlet cone	28	Cable protection	Suntec	
2	Chimney fitting	29	Suction pipe	57	Diesel pump
3	Insulating panel	30	Brass fitting	58	Solenoid coil
4	Combustion chamber	32	Drain cap	59	Solenoid valve body
5	Upper body	33	Fuel tank		
6	Lower body	34	Tank cap	60	Iron fitting
7	Chassis support bracket	35	Wheel axle	61	Motor-pump coupling
8	Chassis support bracket	36	Washer	62	Iron fitting
9	Motor	37	Wheel	63	Micropipe
10	Capacitor	38	Elastic washer	64	Nozzle
11	Motor support bracket	39	Black wheel cover	65	Nozzle support
12	Power cord support	40	Blast tube	67	Burner support disc
13	Cable protection	41	Safety thermostat	68	Brass lock nut
14	Air conveyor	42	Thermostat support bracket	69	Ignition electrode
15	Fan	43	El. control box panel	70	H.T. Cable connect.
16	Lock plate	50	Flame control box	71	Phototransistor
17	Inlet grill	51	Support plate	72	Photoresistor support
18	Flex diesel pipe	52	Switch	77	Stop button protection
19	Flex diesel pipe	53	Thermostat plug	78	Terminal board
20	Clip	54	Thermostat plug cover	79	Air adjustment shutter
21	Filter	55	Power cord	80	Diffuser ring
22	Flex diesel pipe	56	Lamp	81	Fuse
23	Handle	Danfoss		82	Cable fastener nut
24	Pipe cap	57	Diesel pump	83	Cable fastener
25	El. control box	58	Solenoid coil		
27	Control box cover	59	Solenoid valve body		

Entsorgung



Das Symbol des durchgestrichenen Mülleimers auf einem Elektro- oder Elektronik-Altgerät besagt, dass dieses am Ende seiner Lebensdauer nicht im Hausmüll entsorgt werden darf. Zur kostenfreien Rückgabe stehen in Ihrer Nähe Sammelstellen für Elektro- und Elektronik-Altgeräte zur Verfügung. Die Adressen erhalten Sie von Ihrer Stadt- bzw. Kommunalverwaltung. Für viele EU-Länder können Sie sich auch auf der Webseite <https://hub.trotec.com/?id=45090> über weitere Rückgabemöglichkeiten informieren. Ansonsten wenden Sie sich bitte an einen offiziellen, für Ihr Land zugelassenen Altgeräteverwerter.

Durch die getrennte Sammlung von Elektro- und Elektronik-Altgeräten soll die Wiederverwendung, die stoffliche Verwertung bzw. andere Formen der Verwertung von Altgeräten ermöglicht sowie negative Folgen bei der Entsorgung der in den Geräten möglicherweise enthaltenen gefährlichen Stoffe auf die Umwelt und die menschliche Gesundheit vermieden werden.

Heizöl

Das Heizöl muss aus dem Gerät abgelassen und aufgefangen werden.

Brennstoffe müssen entsprechend der nationalen Gesetzgebung entsorgt werden.

Konformitätserklärung

Konformitätserklärung im Sinne der EG-Richtlinie Maschinen 2006/42/EG, Anhang II Teil 1 Abschnitt A

Wir, die Trotec GmbH, erklären in alleiniger Verantwortung, dass das nachfolgend bezeichnete Produkt entwickelt, konstruiert und gefertigt wurde in Übereinstimmung mit den Anforderungen der EG-Richtlinie Maschinen i.d.F. 2006/42/EG.

Produktmodell / Produkt: IDS 20
IDS 30

Produkttyp: Ölheizgerät

Baujahr ab: 2021

Einschlägige EU-Richtlinien:

- 2014/30/EU: 29.03.2014

Angewandte harmonisierte Normen:

- Keine

Angewandte nationale Normen und technische

Spezifikationen:

- Keine

Hersteller und Name des Bevollmächtigten der technischen Unterlagen:

Trotec GmbH

Grebberer Straße 7, D-52525 Heinsberg

Telefon: +49 2452 962-400

E-Mail: info@trotec.de

Ort und Datum der Ausstellung:

Heinsberg, den 12.07.2021



Detlef von der Lieck, Geschäftsführer

Trotec GmbH

Grebener Str. 7
D-52525 Heinsberg

☎ +49 2452 962-400

☎ +49 2452 962-200

✉ info@trotec.com

www.trotec.com